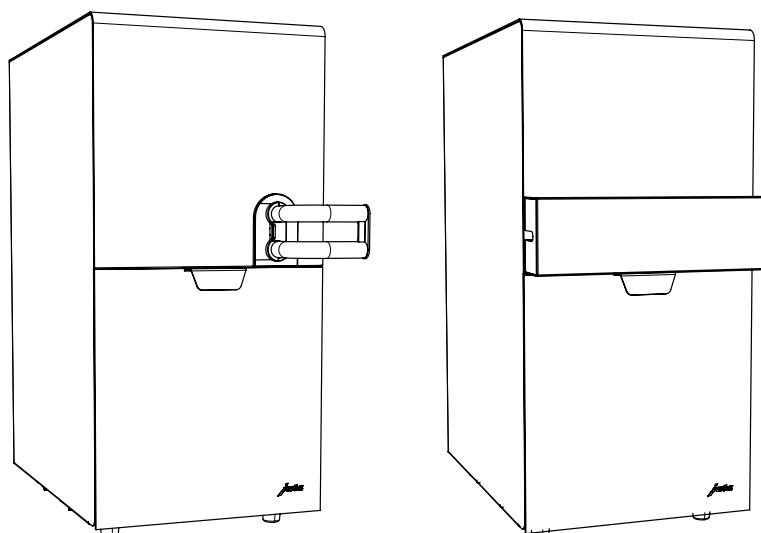


Documentação técnica

Compressor Cooler Pro



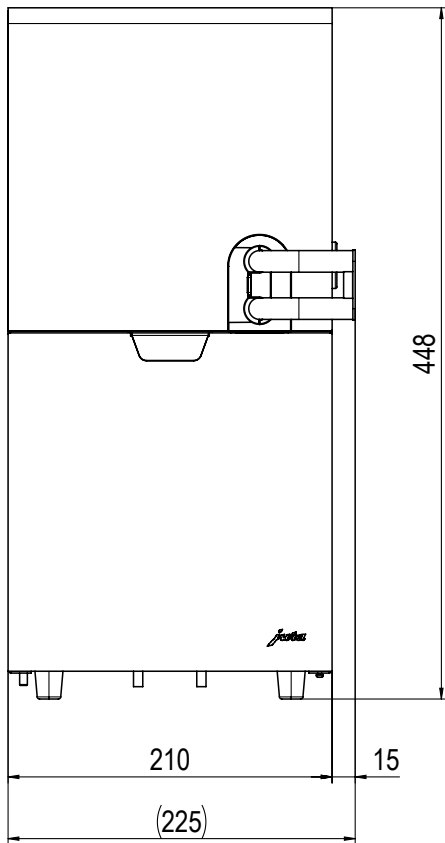
Caixa original

- Compressor Cooler Pro
- Manual de instruções
- Reservatório do leite com tampa
- Recipiente de limpeza com tampa
- Cabo de ligação
- Cassete de acoplamento (montada)
- Tubo de sucção do leite (2x)
- Tubos de ascensão
- Cobertura frontal para IMPRESSA X9
 - com friso (cromado)
- Cobertura frontal para IMPRESSA X7
- Sensor de leite
- Mini-Hub
- Cabo RS232
- Cabo de ligação

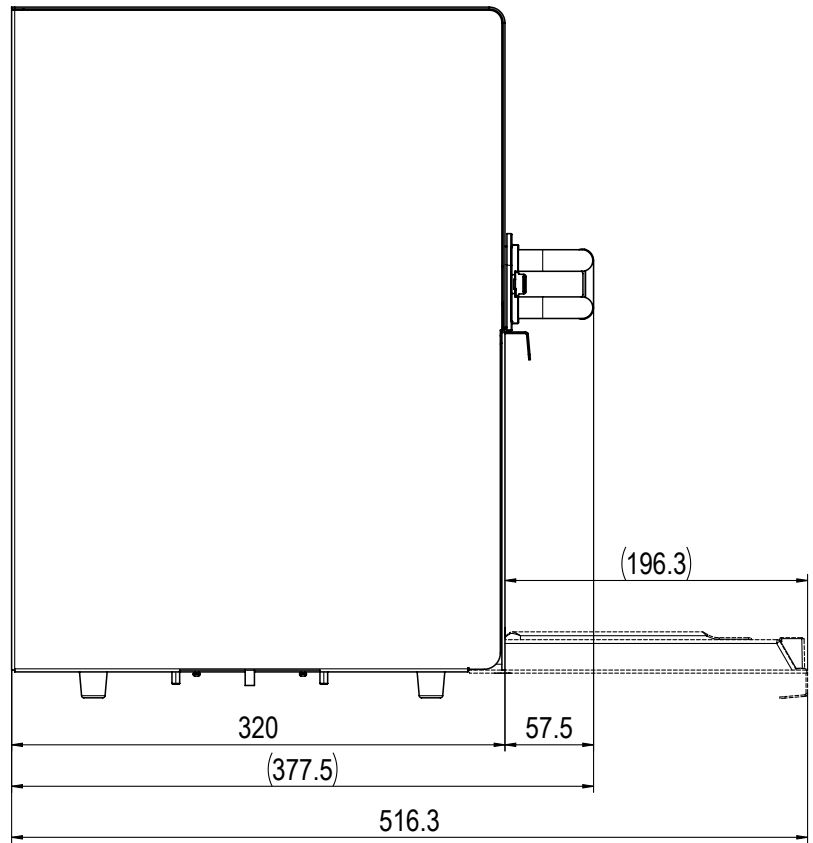
Acessório

- Cobertura do tubo do leite (Art. 70085)

Dimensões

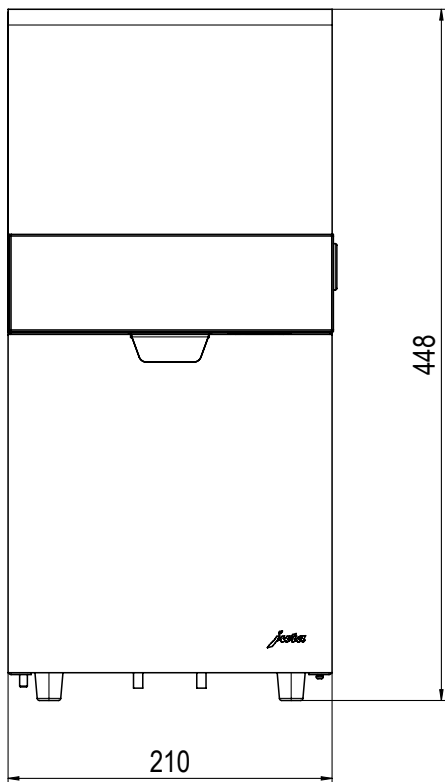


Vista frontal

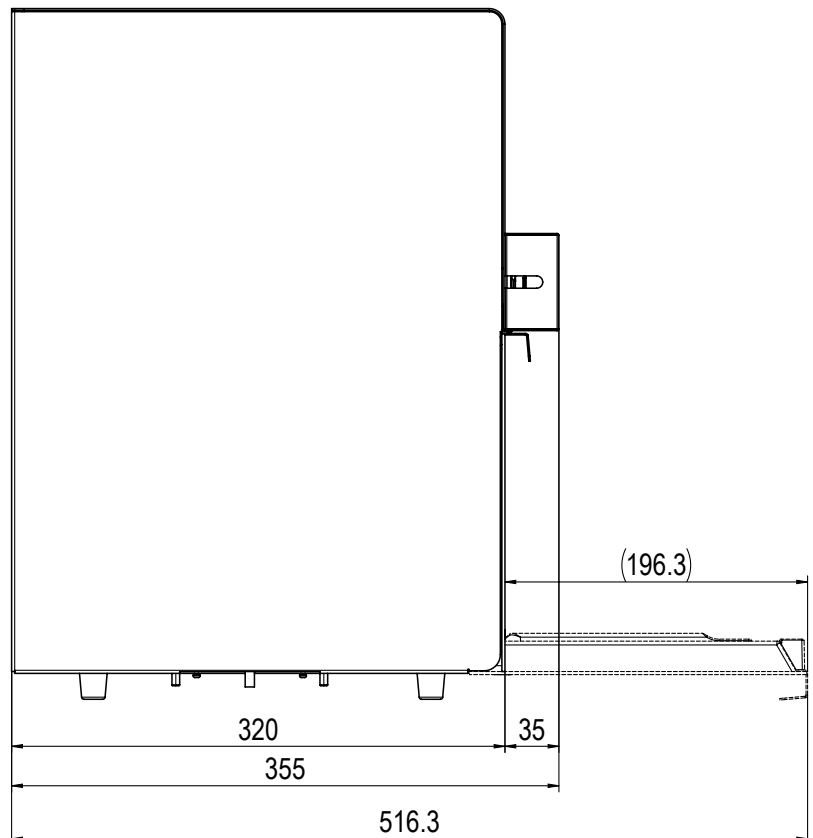


Vista lateral

Dimensões (Cobertura do tubo do leite (Art. 70085))



Vista frontal



Vista lateral