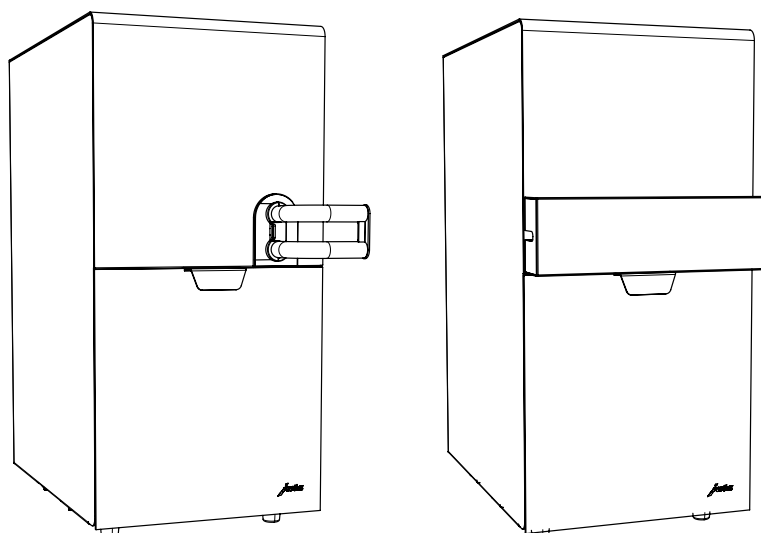


Documentazione tecnica

Compressor Cooler Pro



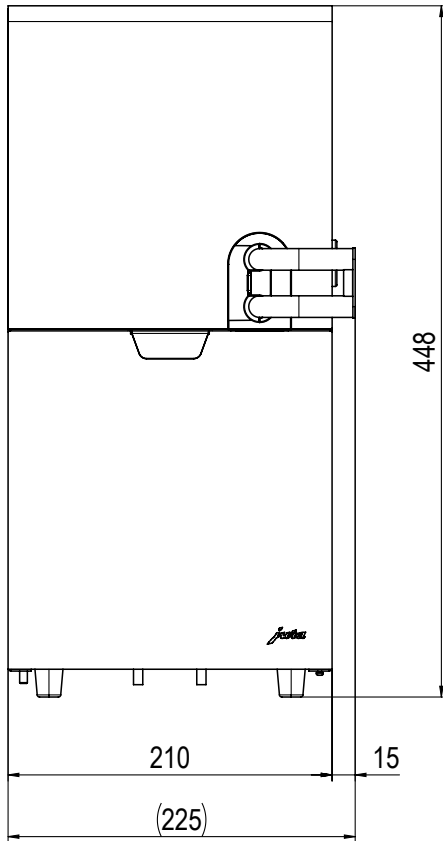
Dotazione

- Compressor Cooler Pro
- Istruzioni per l'uso
- Contenitore per il latte con coperchio
- Contenitore per la pulizia con coperchio
- Cavo di alimentazione
- Scompartimento innestabile (montato)
- Tubo di aspirazione del latte (2x)
- Tubi montanti
- Coperchio anteriore per IMPRESSA X9
 - con copertura (cromata)
- Coperchio anteriore per IMPRESSA X7
- Sensore latte
- Mini-Hub
- Cavo RS232
- Cavo di collegamento

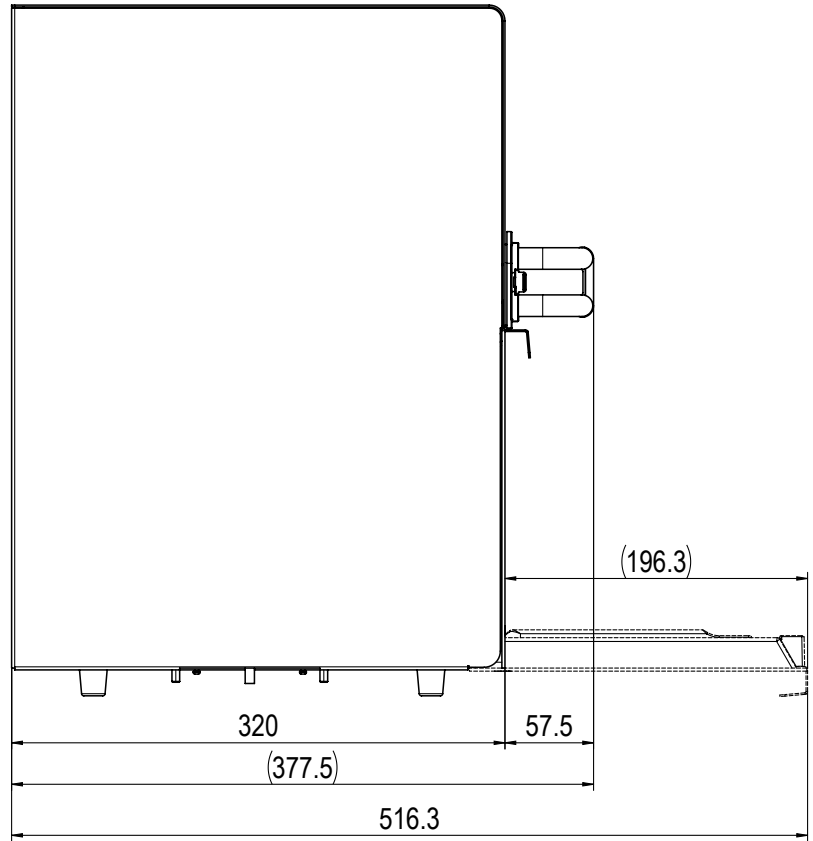
Accessorio

- Copertura del tubo del latte (Art. 70085)

Dimensioni

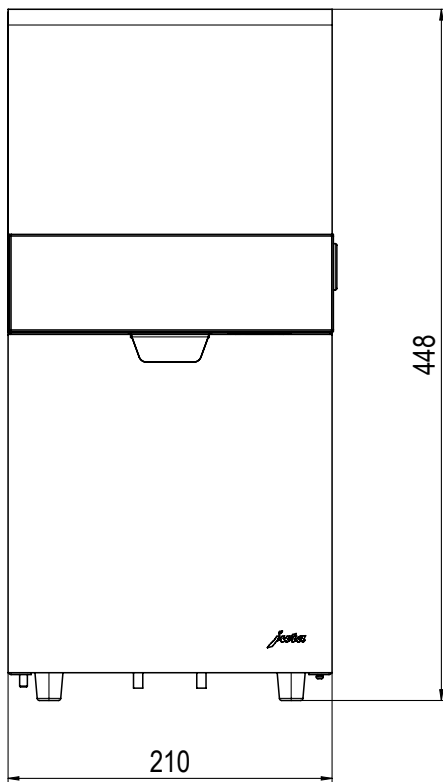


Vista verticale

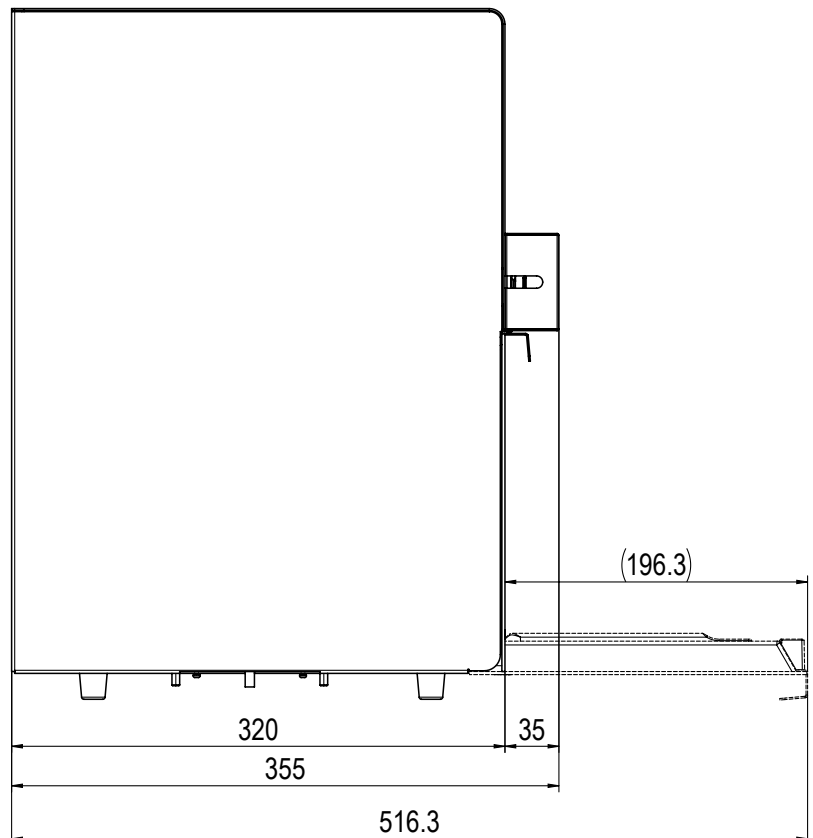


Vista laterale

Dimensioni (Copertura del tubo del latte (Art. 70085))



Vista verticale



Vista laterale