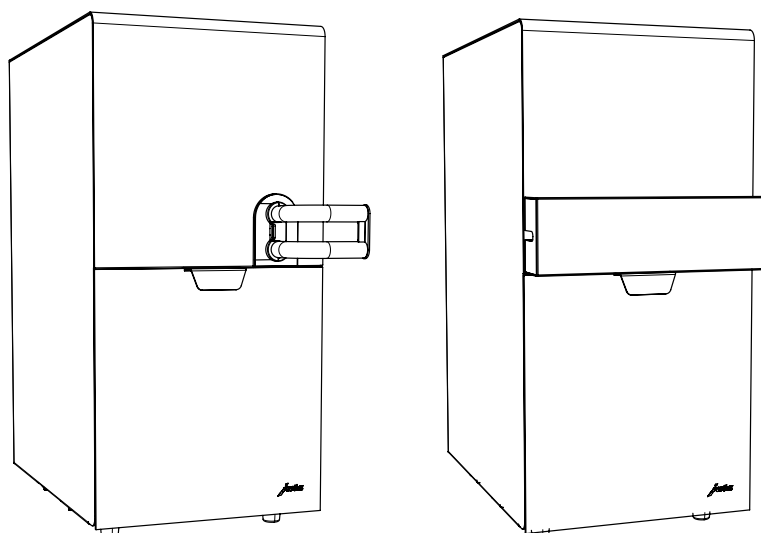


## Technische Dokumentation

### Compressor Cooler Pro



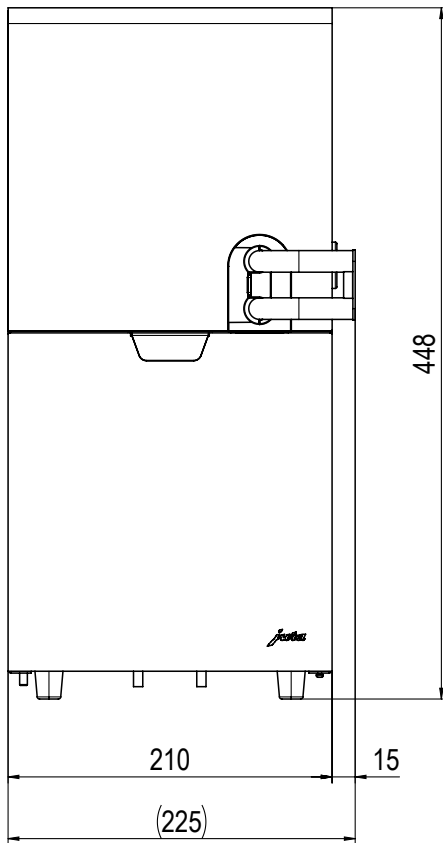
#### Lieferumfang

- Compressor Cooler Pro
- Bedienungsanleitung
- Milchbehälter mit Abdeckung
- Reinigungsbehälter mit Abdeckung
- Netzkabel
- Andock-Kassette (montiert)
- Milchansaugschlauch (2x)
- Steigrohre
- Frontabdeckung für IMPRESSA X9
  - mit Blende (verchromt)
- Frontabdeckung für IMPRESSA X7
- Milchsensoren
- Mini-Hub
- RS232-Kabel
- Verbindungskabel

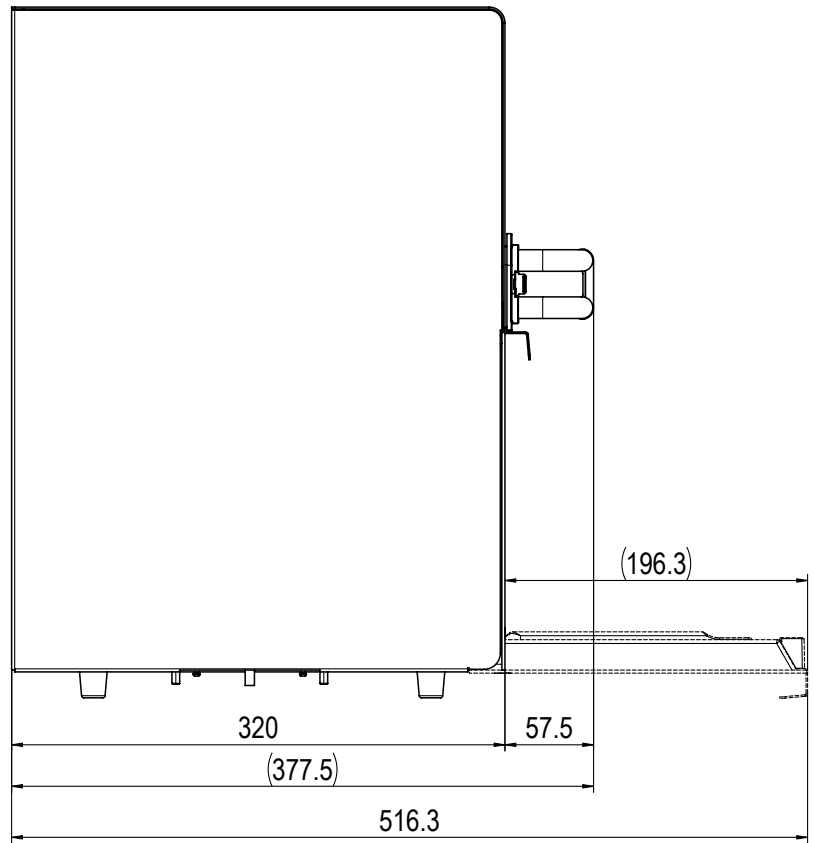
#### Optionales Zubehör

- Milchschauchabdeckung (Art. 70085)

## Maße

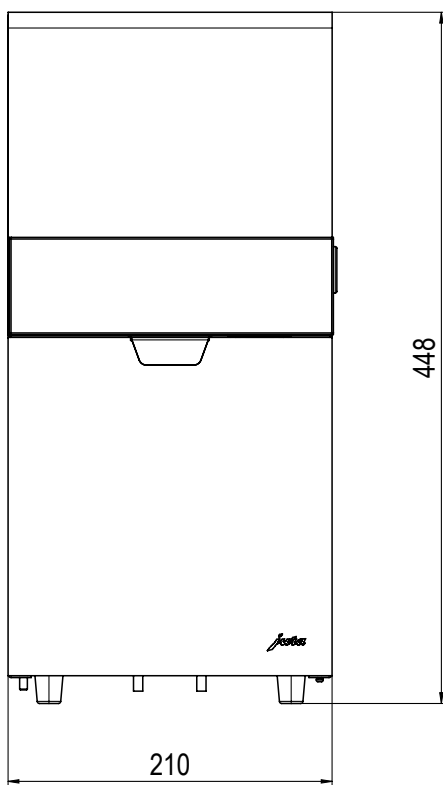


Aufriß

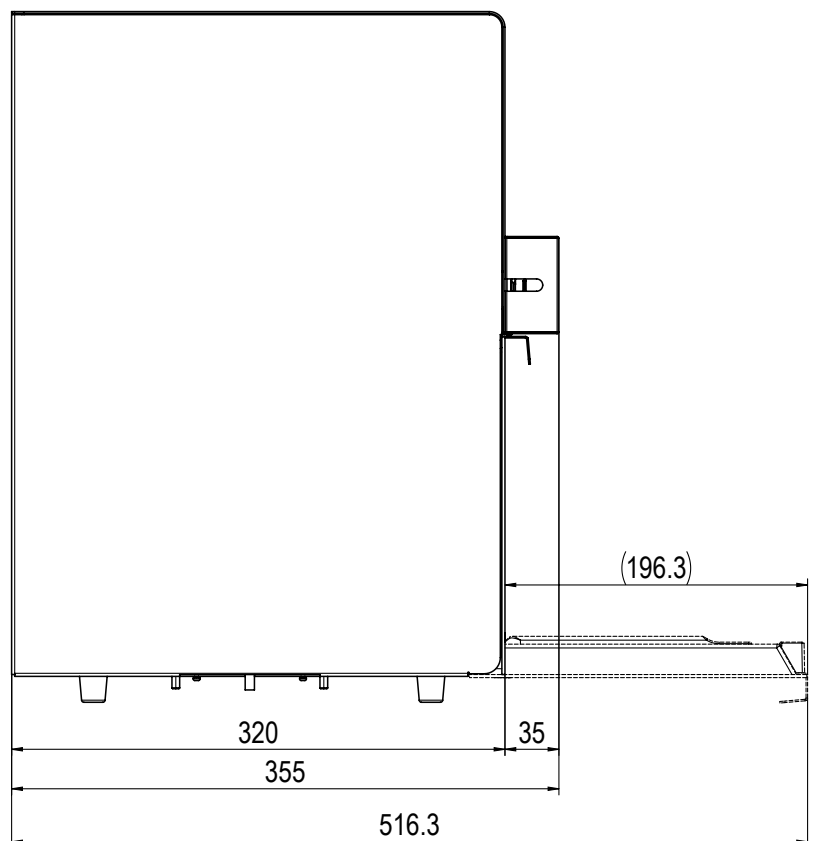


Seitenriß

## Maße (Milchschlauchabdeckung (Art. 70085))



Aufriß



Seitenriß